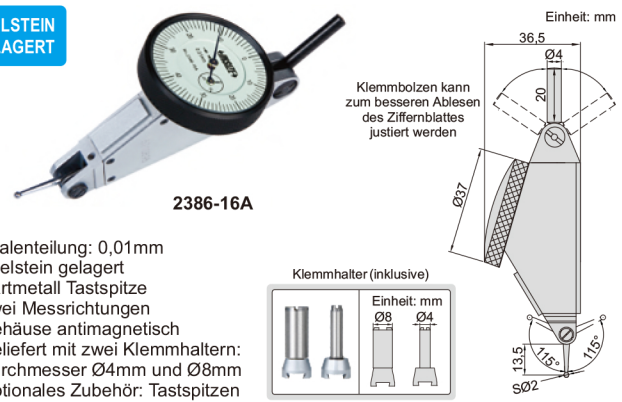


### FÜHLHEBELMESSGERÄT MIT GROSSEM MESSBEREICH

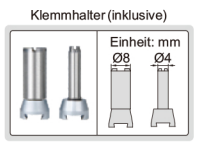
**WERKSKALIBRIERSCHEIN**  
RÜCKFÜHRBAR AUF NIST

**EDELSTEIN GELAGERT**



2386-16A

- Skalenteilung: 0,01mm
- Edelstein gelagert
- Hartmetall Tastspitze
- Zwei Messrichtungen
- Gehäuse antimagnetisch
- Geliefert mit zwei Klemmhaltern: Durchmesser Ø4mm und Ø8mm
- Optionales Zubehör: Tastspitzen



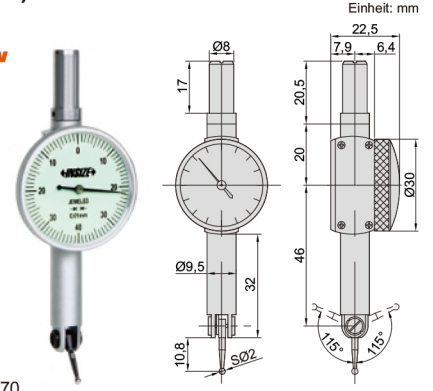
Best.-Nr.	Messbereich	Fehlergrenze	Hysterese	Ziffernblatt
2386-16A*	1,6mm	25µm	8µm	0-40-0

\*Lieferung erfolgt mit Werkskalibrierschein rückführbar auf NIST (USA)

### FÜHLHEBELMESSGERÄT KLEINE BAUWEISE (RUNDES GEHÄUSE)

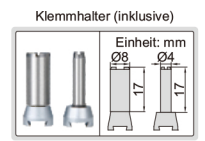
**WERKSKALIBRIERSCHEIN**  
RÜCKFÜHRBAR AUF NIST

**EDELSTEIN GELAGERT**



2391-08

- Skalenteilung: 0,01mm
- Fehlergrenzen nach DIN2270
- Edelstein gelagert
- Hartmetall Tastspitze
- Zwei Messrichtungen
- Gehäuse antimagnetisch
- Geliefert mit zwei Klemmhaltern: Durchmesser Ø4mm und Ø8mm
- Optionales Zubehör: Tastspitzen



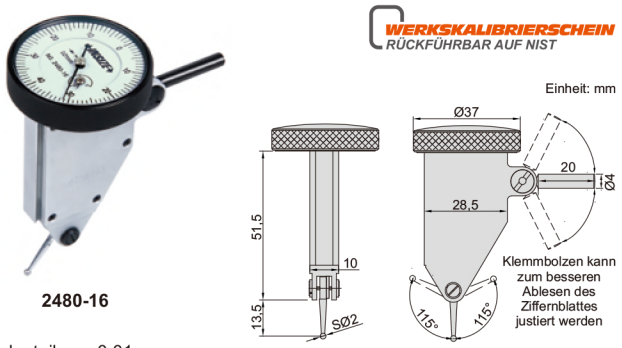
Best.-Nr.	Messbereich	Fehlergrenze	Hysterese	Ziffernblatt
2391-08*	0,8mm	13µm	3µm	0-40-0

\*Lieferung erfolgt mit Werkskalibrierschein rückführbar auf NIST (USA)

### FÜHLHEBELMESSGERÄT VERTIKAL MIT GROSSEM MESSBEREICH

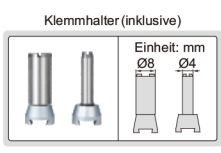
**WERKSKALIBRIERSCHEIN**  
RÜCKFÜHRBAR AUF NIST

**EDELSTEIN GELAGERT**



2480-16

- Skalenteilung: 0,01mm
- Edelstein gelagert
- Hartmetall Tastspitze
- Zwei Messrichtungen
- Gehäuse antimagnetisch
- Geliefert mit zwei Klemmhaltern: Durchmesser Ø4mm und Ø8mm
- Optionales Zubehör: Tastspitzen



Best.-Nr.	Messbereich	Fehlergrenze	Hysterese	Ziffernblatt
2480-16*	1,6mm	18µm	3µm	0-40-0

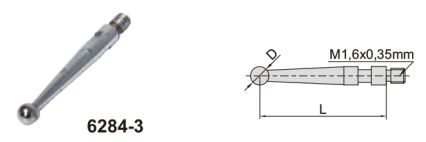
\*Lieferung erfolgt mit Werkskalibrierschein rückführbar auf NIST (USA)

### EINSPANNSCHÄFTE FÜR FÜHLHEBELMESSGERÄTE

Best.-Nr.	ØD
6298-1	Ø4mm
6298-2	Ø8mm



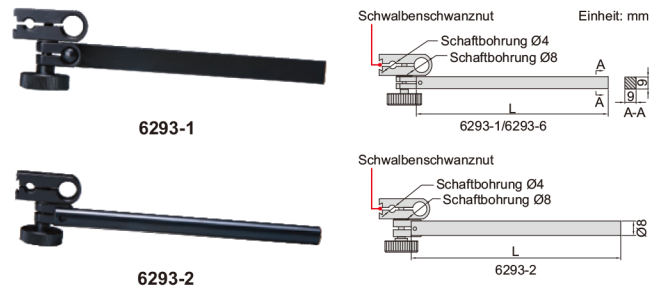
### TASTSPITZEN FÜR FÜHLHEBELMESSGERÄTE



6284-3

Best.-Nr.	für Fühlhebelmessgeräte	Material der Antastfläche	L	D
6284-1	2380-08	Stahl	13,5	SØ1
6284-3	2398-08	Hartmetall	13,5	SØ2
6284-4	2381-08	ruby	13,5	SØ2
6284-8	2399-08	Hartmetall	13,5	SØ3
6284-21	2380-02	Stahl	12,5	SØ1
6284-22	2381-02	Hartmetall	12,5	SØ2
6284-71	2391-08	Hartmetall	10,8	SØ2

### HALTER FÜR FÜHLHEBELMESSGERÄTE



6293-1

6293-2

Best.-Nr.	Schaftquerschnitt	Schaftlänge (L)
6293-1	9x9mm	100mm
6293-6	9x9mm	50mm
6293-2	Ø8mm	115mm



### UNIVERSALHALTER FÜR FÜHLHEBELMESSGERÄTE

- Zum Positionieren der Fühlhebelmessgeräte in Bezug zum Werkstück



6297-1

Best.-Nr.
6297-1

