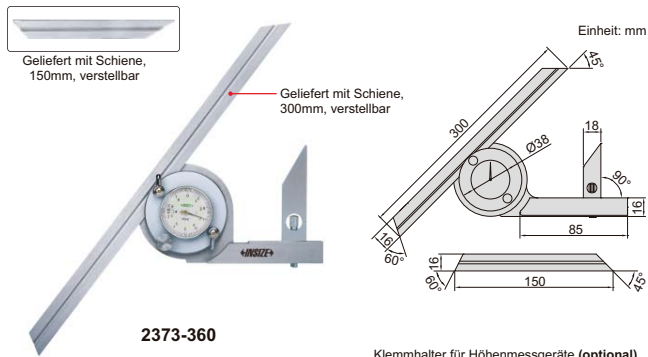
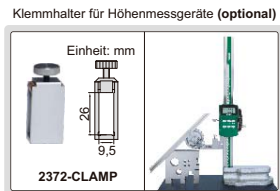


WINKELMESSER MIT MESSUHR



- Hergestellt aus rostfreiem Stahl
- Optionales Zubehör: Klemmhalter (Best.-Nr.: 2372-CLAMP) geeignet für Höhenmessgeräte (Baureihe 1156, 1351 und 1250)



Best.-Nr.	Messbereich	Skalenteilung	Fehlergrenze
2373-360	0-360°	5'	±5'

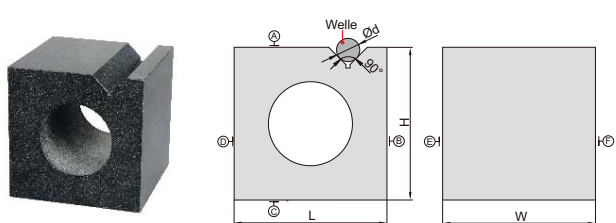
GRANITWINKEL

MAßANFERTIGUNG (KUNDENSPEZIFISCH)
AUF KUNDENWUNSCH SIND
SPEZIELLE GRÖßEN LIEFERBAR



Best.-Nr.	Größe (HxW)	Ebenheit von A	Ebenheit von B	Rechtwinkligkeit von A zu B	D
4141-250	250x160mm	1µm	1µm	2µm	25mm
4141-400	400x250mm	1,5µm	1µm	3µm	40mm
4141-630	630x400mm	2µm	1,5µm	4µm	63mm

GRANITWINKEL MIT V-NUT

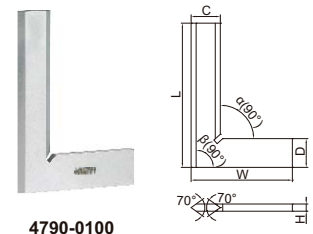


- Parallelität und Rechtwinkligkeit zwischen A, B, C, D, E und F: 6µm
- Parallelität und Rechtwinkligkeit der V-Nut zu A, B, C, D, E und F: 6µm

Best.-Nr.	Größe (LxWxH)	Werkstückdurchmesser (Ød)
4142-200	200x200x200mm	9-70mm

90° HAARWINKEL

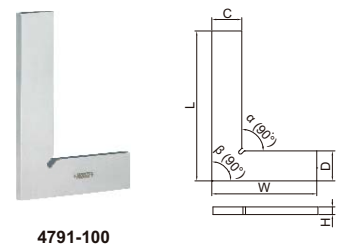
- DIN875, Genauigkeitsklasse 00
- Matt verchromt
- Haarmesskante am langen Schenkel für Innen- und Außenmessung
- Hergestellt aus gehärtetem rostfreiem Stahl



Best.-Nr.	Größe (LxW)	Rechtwinkligkeitsabweichung		C	D	H
		Innen (α)	Außen (β)			
4790-050	50x40mm	2,4µm	2,5µm	13	13	4
4790-075	75x50mm	2,6µm	2,8µm	15	15	4
4790-0100	100x70mm	2,8µm	3,0µm	20	20	5
4790-0150	150x100mm	3,2µm	3,5µm	30	30	6
4790-0200	200x130mm	3,7µm	4,0µm	34	34	7
4790-0300	300x200mm	4,6µm	5,0µm	40	40	8

90° FLACHWINKEL

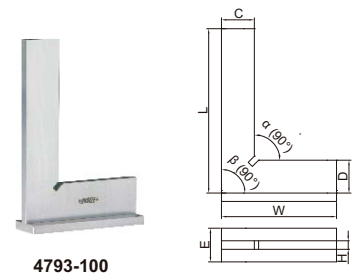
- DIN875, Genauigkeitsklasse 0
- Hergestellt aus gehärtetem rostfreiem Stahl



Best.-Nr.	Größe (LxW)	Rechtwinkligkeitsabweichung		C	D	H
		Innen (α)	Außen (β)			
4791-50	50x40mm	6µm	6µm	15	15	4
4791-75	75x50mm	6µm	7µm	15	15	4
4791-100	100x70mm	7µm	7µm	20	20	5
4791-150	150x100mm	7µm	8µm	30	30	6
4791-200	200x130mm	8µm	9µm	30	30	7
4791-250	250x165mm	9µm	10µm	35	35	7
4791-300	300x200mm	10µm	11µm	40	40	8

90° FLACHWINKEL MIT BREITEM ANSCHLAGWINKEL

- DIN875, Genauigkeitsklasse 0
- Hergestellt aus gehärtetem rostfreiem Stahl



Best.-Nr.	Größe (LxW)	Rechtwinkligkeitsabweichung		C	D	H	E
		Innen (α)	Außen (β)				
4793-50	50x40mm	6µm	6µm	13	13	4	13
4793-75	75x50mm	6µm	7µm	15	15	4	15
4793-100	100x70mm	7µm	7µm	20	20	5	20
4793-150	150x100mm	7µm	8µm	30	30	6	30
4793-200	200x130mm	8µm	9µm	30	30	7	30
4793-250	250x165mm	9µm	10µm	35	35	7	35
4793-300	300x200mm	10µm	11µm	40	40	8	40